

# Wir bauen eine Weihnachtskrippe



Für das kommende Weihnachtsfest wollen wir Weihnachtskrippen aus Holz bauen. Jeder entwirft und baut seine eigene Krippe.

# Entwurf vom Groben zum Feinen

Die Krippe steht auf einer Grundplatte (400 x 600 mm).

Die Größe der Krippe sollte zu diesen Maßen passen.

Der Korpus wird mit Kiefer Vollholz (20 mm) gefertigt und hat 2 Fingerzinkungen als Eckverbindungen.

-> Plane zuerst den Korpus

Entwurfszeichnungen auf DIN A4 und im Maßstab 1:1

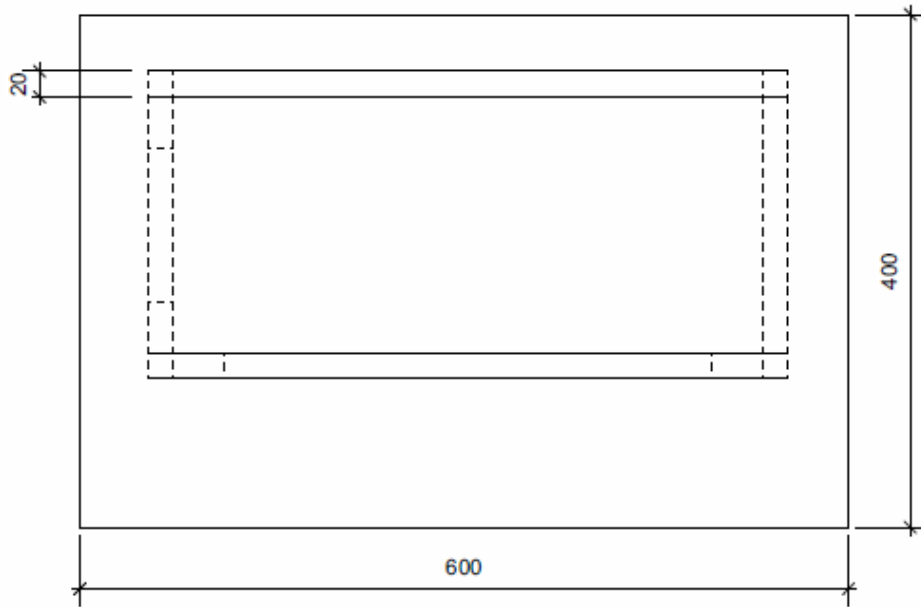
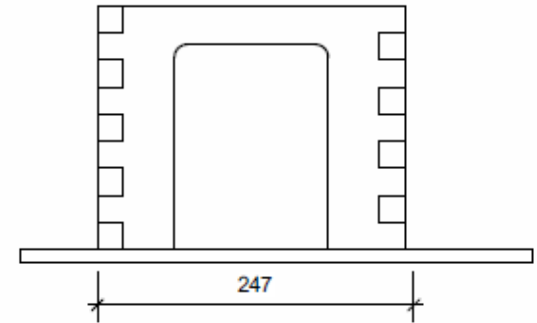
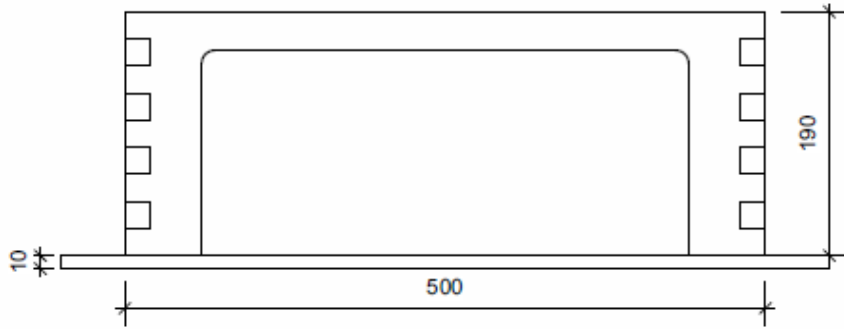
- Überlege dir erst später schmückende Details, sodass seine Krippe ein besonderes Einzelstück wird.

# Benotung:

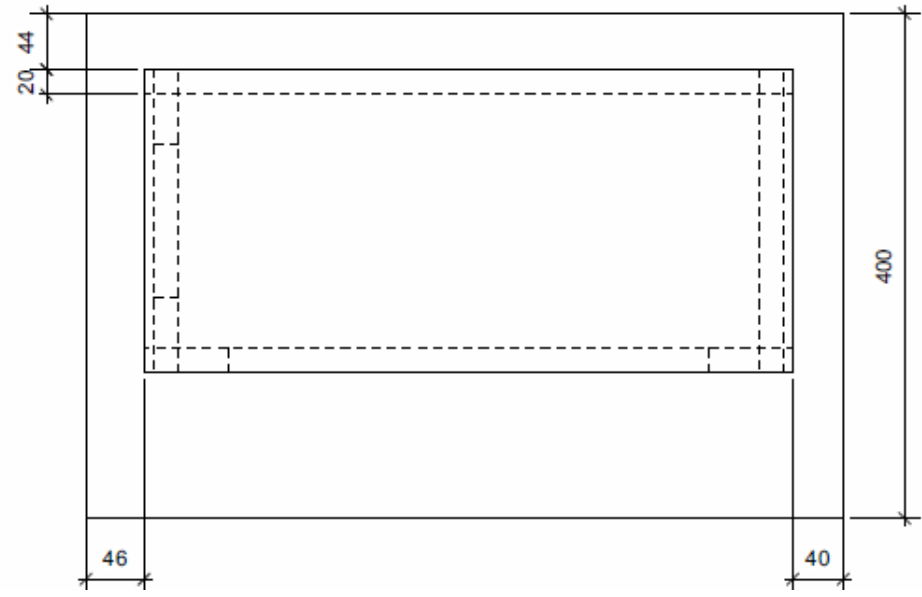
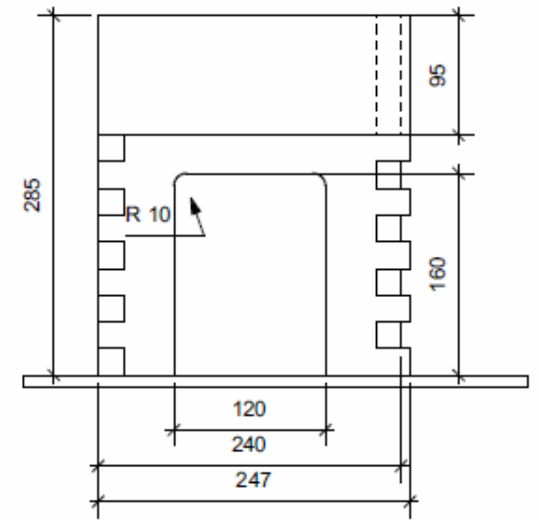
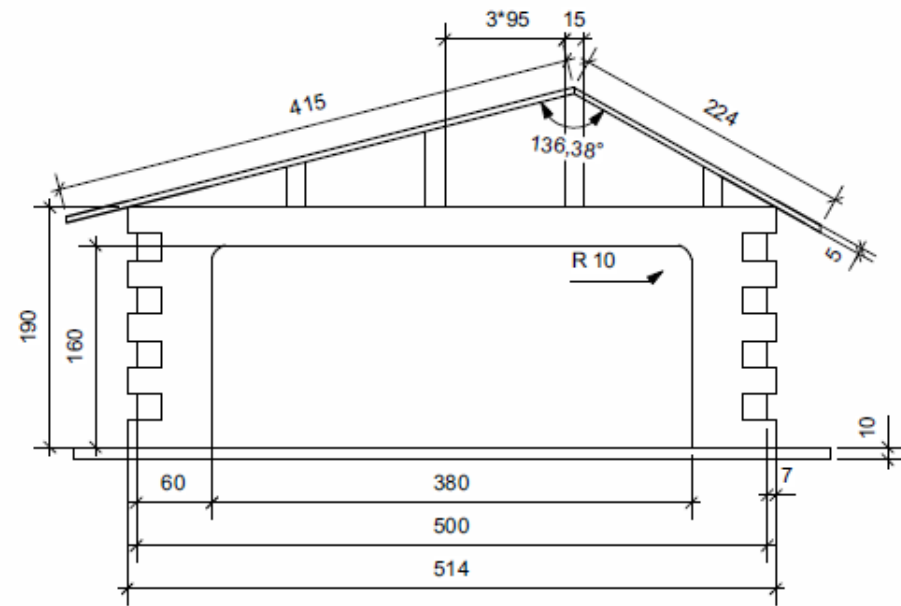
- Entwurfsskizzen per Hand (ca. 10%)
- Dreitafelansicht mit Vectorworks (ca.50%)
- Fingerzinkungen (Praxis)
- Arbeitspräsentation (Powerpoint mit Arbeitsablauf und Fotos) (ca.40%)

# Benotung:

- Entwurfsskizzen per Hand (ca. 10%)
- Dreitafelansicht mit Vectorworks (ca.50%)
  - ausgedruckt
- Arbeitspräsentation (Arbeitsablauf und Fotos) (ca.40%)
  - als Datei im Austauschordner



Dreitafelansicht der Weihnachtskrippe (Grobmaße)



Dreitafelansicht der Weihnachtskrippe (Feinmaße)